



НОВОСИБИРСКАЯ
МЕТАЛЛООБРАБАТЫВАЮЩАЯ
КОМПАНИЯ

ОТОПИТЕЛЬНЫЕ КОТЛЫ

ГЕФЕСТ



НОВИНКА

Описание

Как бог огня в древнегреческой мифологии, покровитель кузнечного ремесла и самый искусный кузнец, отопительный котел **«Сибирь - Гефест»** - это синергия огня и металла.

Он вобрал в себя все самые **передовые технологии** котельного производства, стал еще эффективнее, элегантнее и надежнее. Непрерывное совершенствование и улучшение эксплуатационных характеристик - главный принцип, учитываемый при создании данной линейки отопительных котлов.

Котел "Сибирь-Гефест" - это оптимальное решение для создания тепла и уюта в загородном доме. Отапливаемая площадь, охватываемая в данной линейке котлов составляет от 100 до 300 м².

Данный котел предназначен для установки в системы водяного отопления с естественной или принудительной циркуляцией теплоносителя. Он имеет современный внешний вид и удобное расположение элементов. Для автоматического управления подачей воздуха в камеру сгорания на дверце зольника установлена воздушная заслонка, через цепочку управляемая энергонезависимым терморегулятором. В верхней части котла имеется загрузочный люк, что облегчает работу по закладке топлива.

Котел "Сибирь-Гефест" - Гармония тепла в Вашем доме



МОДЕЛЬНЫЙ РЯД КОТЛОВ

ГЕФЕСТ

«Гефест» - 15



«Гефест» - 20



«Гефест» - 30



«Гефест» - 40



НОВИНКА

Схема устройства

Верхняя
загрузочная
камера

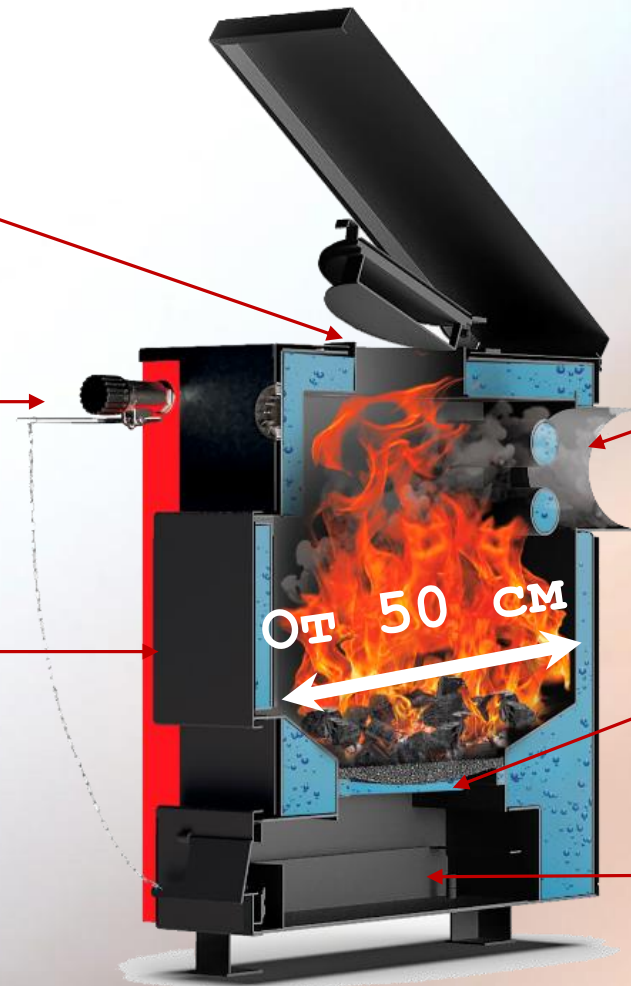
Регулятор тяги

Боковая
загрузочная
камера

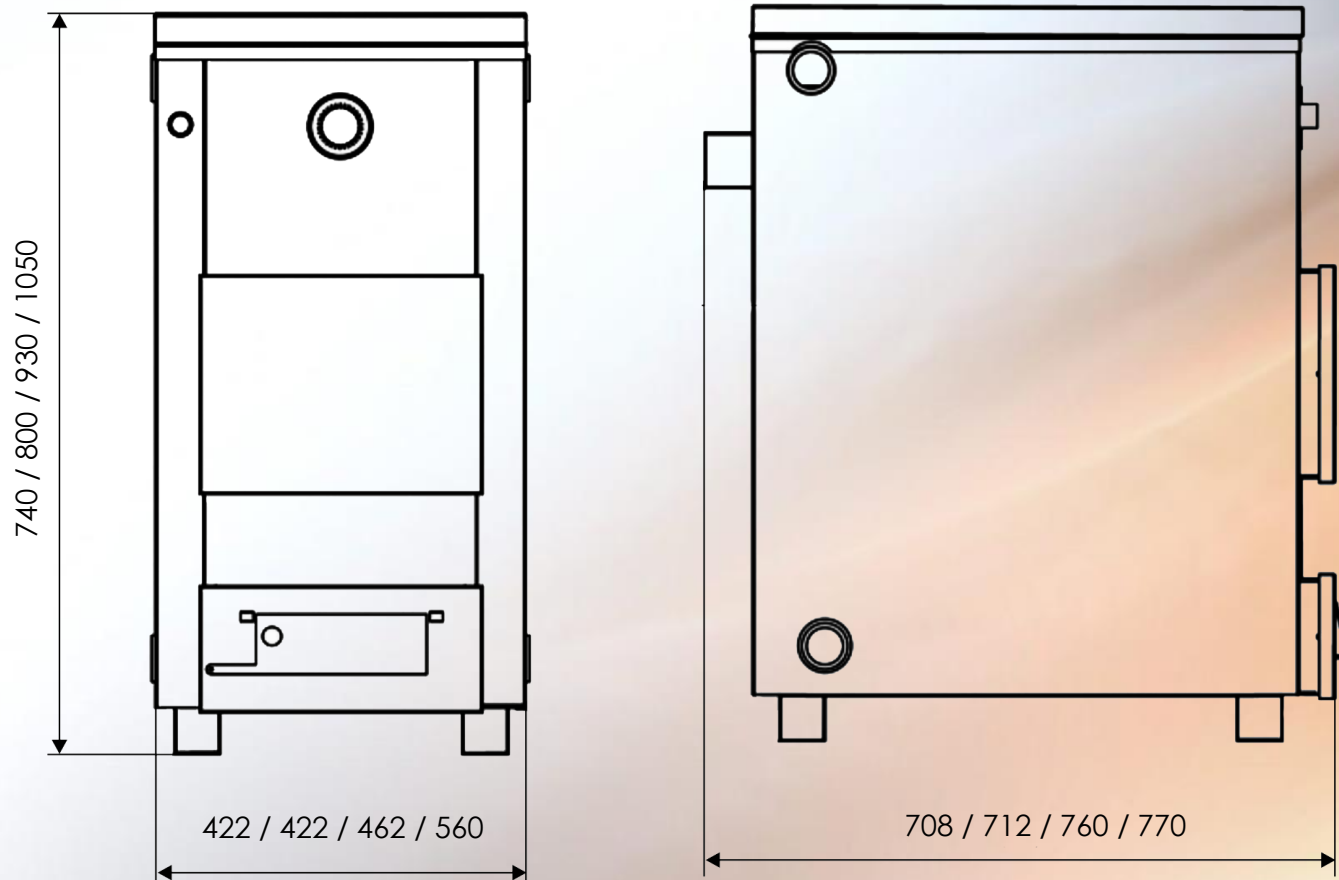
Выход дымохода

Водонаполненные
колосники

Зольник



Габаритные размеры



Гецфест 15 / 20 / 30 / 40



НОВОСИБИРСКАЯ
МЕТАЛЛООБРАБАТЫВАЮЩАЯ
КОМПАНИЯ

Технические характеристики

Характеристики	ГЕФЕСТ 15	ГЕФЕСТ 20	ГЕФЕСТ 30	ГЕФЕСТ 40
Теплопроизводительность, кВт	15	20	30	40
Отапливаемая площадь, Н до 2,7м, м ²	60-150	100-200	180-300	250-400
КПД, %	80	80	80	80
Рабочее давление в котле, бар	2	2	2	2
Максимальная t воды на выходе	85	85	85	85
Номинальная t воды на входе в котел*	60-80	60-80	60-80	60-80
Объем загрузочной камеры, л	40	40	55	80
Объем водяного контура котла, л	46	50	80	98
Высота котла, мм	740	800	930	1050
Ширина котла, мм	422	422	462	560
Глубина котла, мм	708	712	760	770
Глубина топочной камеры, мм	500	500	550	560
Масса котла, не более кг	120	130	160	200
Высота оси фланца подачи, мм	680	735	866	985
Высота оси фланца обратки, мм	110	110	110	110
Высота подключения дымохода, мм	550	600	690	890
Диаметр дымохода, мм	150	150	150	150
Рекомендуемая высота дымохода, не <, м	5	5	6	6
Подключения отопительного контура	ДУ 32			
Основное топливо	Все виды угля; дрова**			

Конкурентные преимущества

- ✓ Длина топочной камеры – от 50 см
- ✓ Вес котла больше на 40% рыночных аналогов
- ✓ Водонаполненный колосник
- ✓ Верхняя загрузочная камера
- ✓ Конкурентная цена

